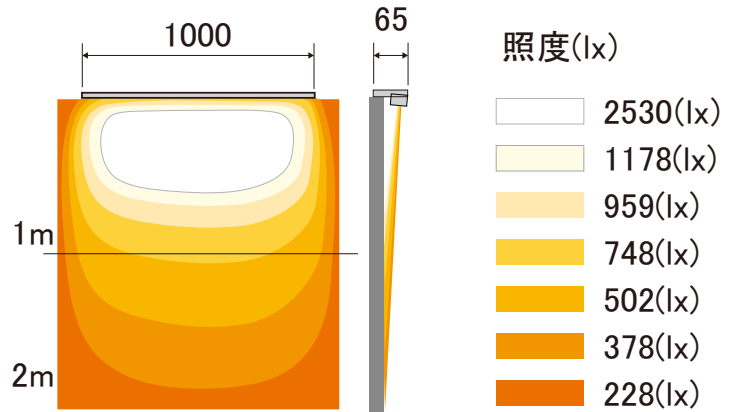
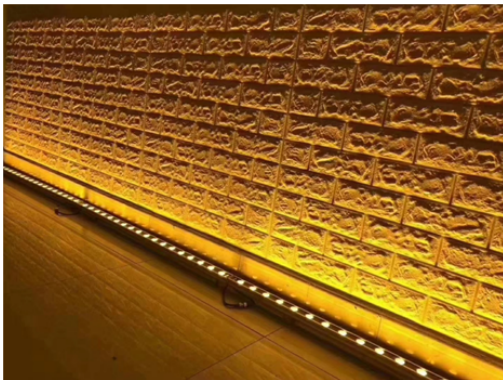


製品イメージ図



設置例



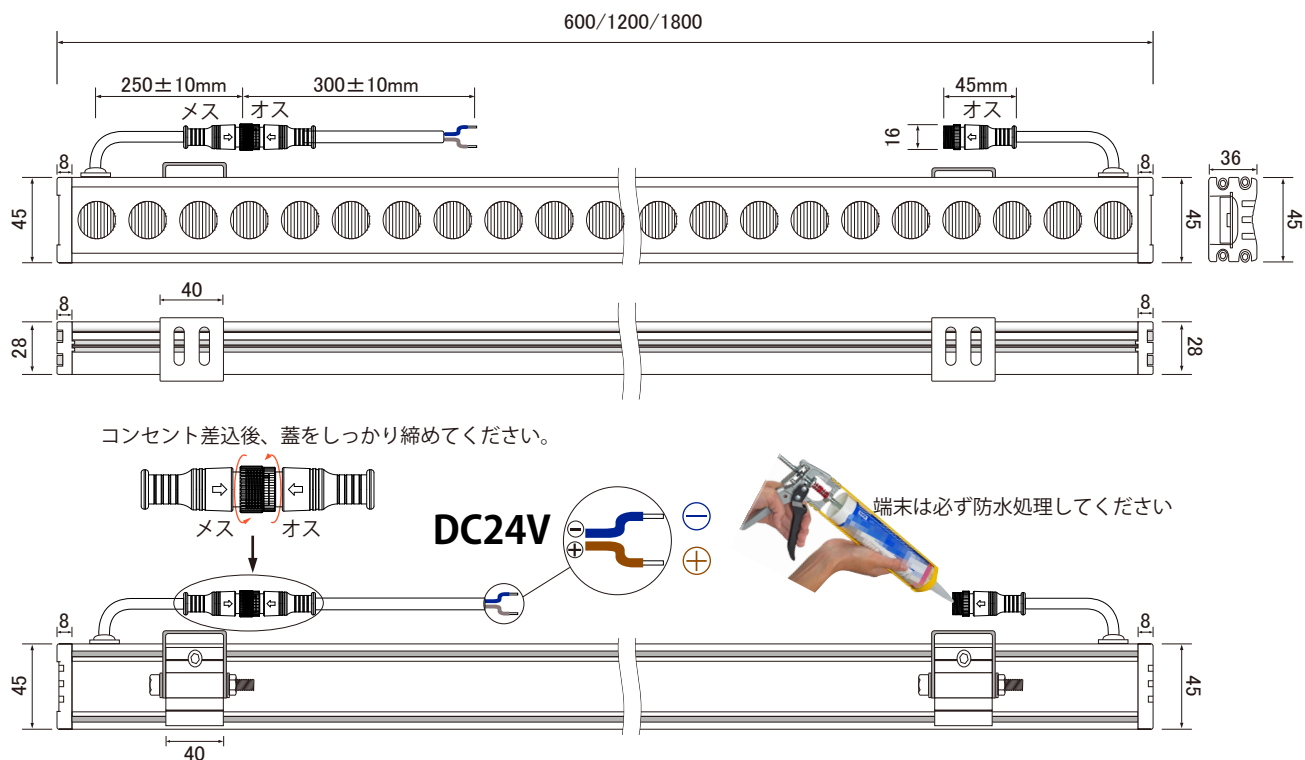
商品仕様

商品名	サイドバー		
	L=600mm	L=1200mm	L=1800mm
長さ規格	L=600mm	L=1200mm	L=1800mm
品番	DC24V-SIDEBAR-600	DC24V-SIDEBAR-1200	DC24V-SIDEBAR-1200
LED個数	21個	42個	63個
消費電力	21W	42W	63W
全光束(3000K)	2450Lm	4900Lm	7350Lm
全光束(6500K)	2940Lm	5880Lm	8820Lm
本体重量(約)	1.1Kg	2.1Kg	3.3Kg
入力電圧	DC24V		
チップ規格	3030		
色温度	3,000K/6,000K		
本体素材	アルミ押出型材(アルマイト仕上)		
照射角度	10° × 60°		
照射距離(目安)	~2.5m		
規格サイズ	45×28×600mm・1200mm・1800mm		
防水性能	IP67		
使用環境温度	-20~60℃		

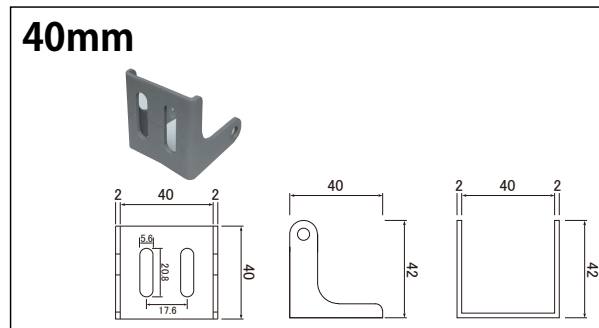
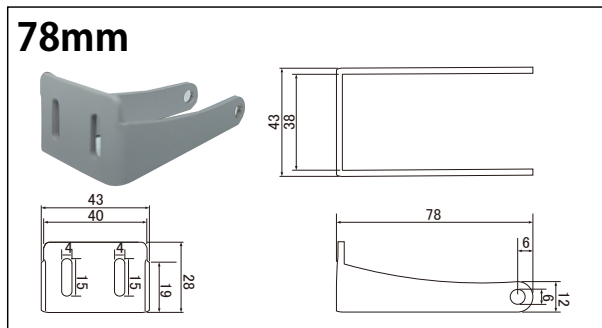
製品保証について

- ◆ LEDモジュールの保証期間は弊社出荷日より2年間です。
 - ① 1日の点灯(作動)基準時間は15時間未満です。それ以上使用された場合の保証期間は、上記の半分の期間とします。
 - ② 1日20時間以上、24時間連続使用等の長時間連続使用を行われた場合、保証対象外とさせていただきます。
- ◆ 保証の免責事項
保証期間であっても次の場合には保証の対象外となります。
 - ① 取扱い不注意および誤った使用による故障・損傷
 - ② 不当な修理および改造等による故障・損傷
 - ③ 火災・地震・水害・落雷・その他の天災地変・公害等の不可抗力によって生じた故障・損傷
 - ④ 「取扱説明書」に準じなかったことにより生じた故障・損傷
 - ⑤ 製品仕様の定格を超える各種サージやノイズ等の電気的影響による故障・破損
 - ⑥ その他、上記に類似する原因による故障
- ◆ 本納入仕様書に従った正常使用状態で保証期間内に故障した場合は、無償交換をさせていただきます。取替えにより発生する労務費、足場養生費等、取換に掛かる工事費は保証致しかねますのでご了承ください。

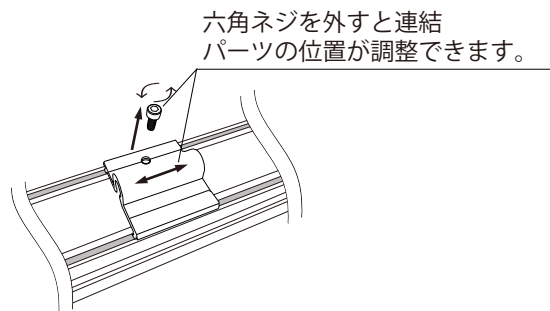
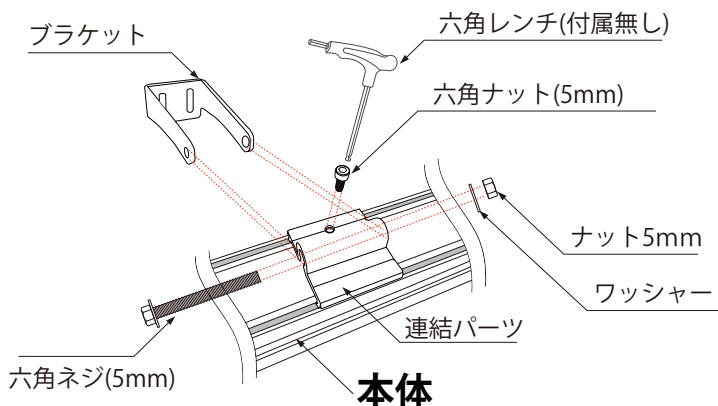
製品イメージ図



ブラケット 2種類(78mm・40mm)

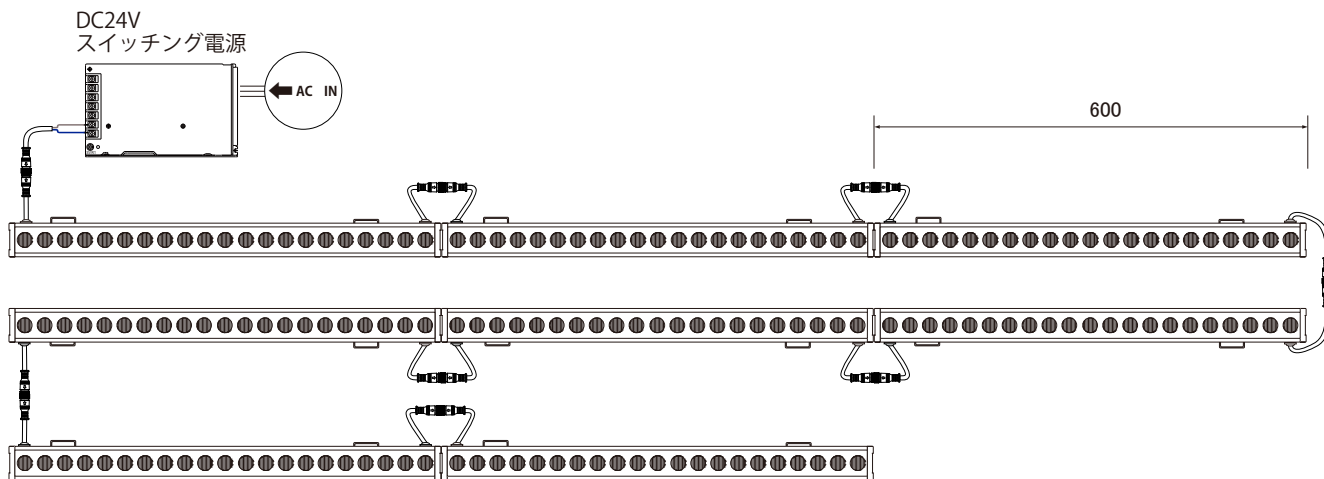


付属品(固定器具)

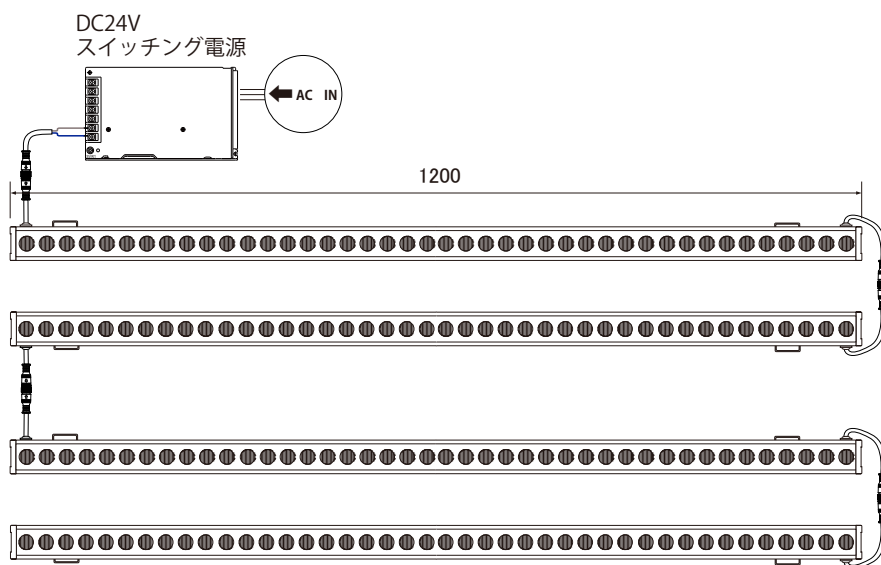


設置方法について

- L600タイプは直列最大連結数は8本まで



- L1200タイプは直列最大連結数は4本まで



- L1800タイプは直列最大連結数は3本まで

